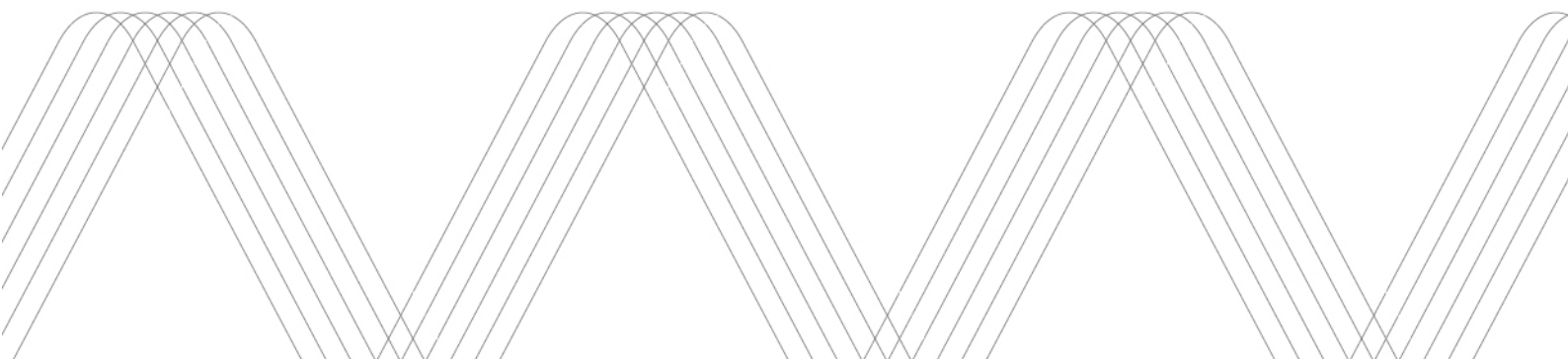




Charge Amps **Beam**

Bruksanvisning





Innhold

Forholdsregler for sikkerhet.....	3
Advarsel.....	3
Bruk.....	4
Slik lader du.....	4
Oppbevaring	5
Generelle instruksjoner	5
Vedlikehold.....	5
Forholdsregler.....	6
Feilsøking	6
Rettigheter.....	7

Forholdsregler for sikkerhet

Les forholdsreglene for sikkerhet før bruk.

ADVARSEL – Denne bruksanvisningen inneholder viktige instruksjoner for hvordan ladekabelen Beam skal brukes og vedlikeholdes. Når du bruker elektriske produkter, må du alltid følge grunnleggende forholdsregler for sikkerhet, inkludert følgende instruksjoner.



ADVARSEL – Denne bruksanvisningen inneholder viktige instruksjoner for hvordan ladekabelen Beam skal brukes og vedlikeholdes. Når du bruker elektriske produkter, må du alltid følge grunnleggende forholdsregler for sikkerhet, inkludert følgende instruksjoner.



Inneholder instruksjoner for å forhindre brann og elektrisk støt. Les nøye gjennom og ta vare på denne bruksanvisningen.



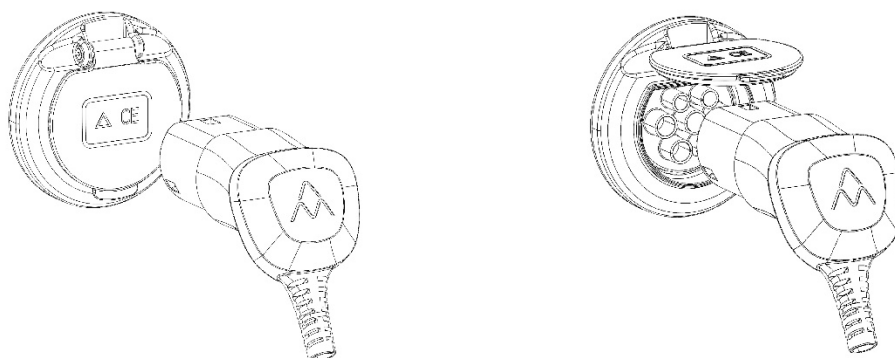
ADVARSEL – Beam skal ikke brukes til andre formål enn å lade elbiler.

Advarsel

1. Slutt å bruke Beam umiddelbart hvis det oppstår en feil eller unormal hendelse, eller hvis kabelen er skadet.
2. Ikke bruk Beam hvis enheten blir svært varm.
3. Hold kontakten tørr, og vær spesielt oppmerksom ved bruk når det er vått.
4. Ikke bruk Beam hvis noen av delene er ødelagt, slitt, har sprekker, er åpne eller hvis det er antydning til skader. Ta kontakt med leverandøren hvis du er usikker på om det er trygt å bruke Beam.

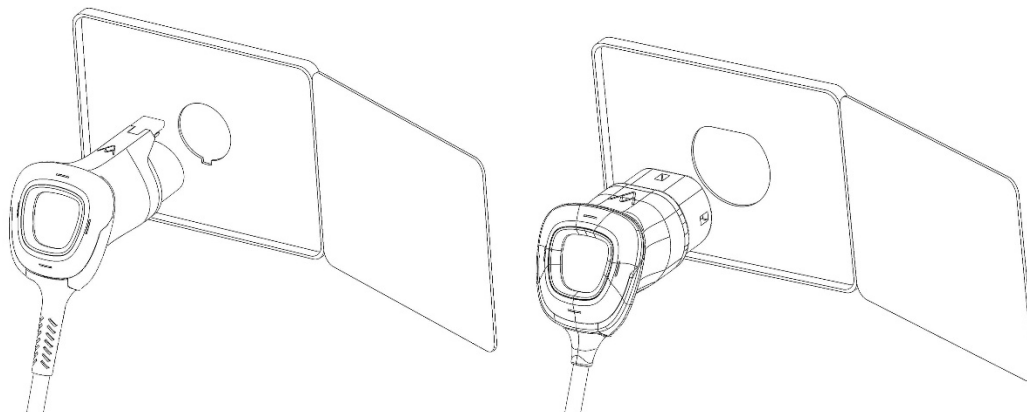
5. Enheten skal ikke brukes av barn.
6. Håndter Beam forsiktig. Ikke mist enheten i bakken, og ikke trekk hardt i kabelen.

Bruk



Slik lader du

1. Koble Beam til et type-2-uttak på en ladestasjon. Dette trinnet skal alltid utføres først.
2. Koble deretter til Beam til bilen.
3. Lad bilen.
4. Når du er ferdig å lade, skal bilen kobles fra først.



Oppbevaring

1. Oppbevaring av Beam i en lang periode bør skje på et mørkt og kjølig sted.
2. Kontroller at det ikke er oppstått noen skader første gang du bruker kabelen etter transport.

Generelle instruksjoner

1. Les alle instruksjonene før du bruker Beam.
2. Enheten må holdes under oppsikt når den brukes i nærheten av barn.
3. Aldri stikk fingrene inn i uttaket/kontaktene.
4. Beam må ikke legges i vann eller andre væsker.

Vedlikehold

1. Ikke demonter eller forsøk å reparere kabelen. Ta kontakt med forhandleren hvis det er behov for reparasjon.

2. Selv om kablen tåler vann, bør du kun bruke en fuktet klut og mildt rengjøringsmiddel til rengjøring av Beam. Kontaktens tilkoblingsoverflater (metallstift og hylser) må holdes tørre under rengjøring.

Forholdsregler

1. Beam må aldri kobles til en skadet eller ødelagt ladestasjon.
2. Enkelte ladestasjoner låser kablen på plass. Når du har ladet ferdig, må du alltid koble ut bilen først, deretter ladestasjonen.
3. Unngå at fremmedlegemer trenger inn i kontaktene på Beam.
4. Unngå å tråkke på, kjøre over eller sette tunge ting på Beam.

Feilsøking

Kontroller følgende punkter hvis ladingen ikke starter:

1. Kontroller at Beam er riktig koblet til ladestasjonens ladeuttak.
2. Kontroller at Beam er riktig koblet til bilens ladeuttak.
3. Hvis ingenting av det ovenstående fungerer, må du koble ut kontaktene i begge ender og sjekke om det har satt seg fast restmaterialer eller fremmedlegemer i kontakten. Ta kontakt med leverandøren, eller send en e-post til support@charge-amps.com om problemet vedvarer.

Rettigheter

Informasjonen i dokumentet har blitt kontrollert for å være korrekt. Charge Amps AB forbeholder seg imidlertid retten til uten foregående varsel å gjøre tekniske endringer og endringer i dokumentets innhold. Charge Amps AB kan derfor ikke garantere at alt innhold i nettopp dette dokumentet er korrekt, oppdatert og fritt for trykk- eller korrekturfeil. Charge Amps AB kan heller ikke holdes ansvarlig for feil, tilbud, skader eller hendelser, direkte eller indirekte, som kan kobles til bruk av forskriftene eller produktene i dette dokument.

Charge Amps AB forbeholder seg alle rettigheter til dette dokument samt informasjonen og illustrasjonene det inneholder. Det er strengt forbudt å helt eller delvis kopiere, tilpasse eller oversette informasjonen uten foregående skriftlig tillatelse fra Charge Amps AB.

© Copyright 2021 Charge Amps AB. Med forbehold om alle rettigheter.